

## Distributeurs de cafés Coffee Grinder with Hopper, 0,7 kg, black with medium duty grinder

REPÈRE # \_\_\_\_\_

MODELE # \_\_\_\_\_

NOM # \_\_\_\_\_

SIS # \_\_\_\_\_

AIA # \_\_\_\_\_



600656 (E810)

Moulin à café 0,7kg, couleur  
noir

### Description courte

#### Repère No.

Moulin à café de couleur noire. Réglable en fonction du type de café. Compact et rapide. Moteur puissant. Marche/arrêt manuel

### Caractéristiques principales

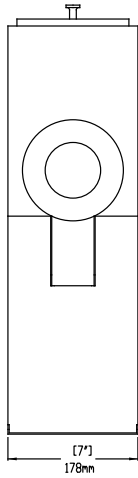
- Instructions faciles à suivre.
- Disponible en finition noire.
- Arrêt automatique.
- Idéal pour les magasins spécialisés, les épiceries et les magasins de proximité.
- Sélection de café espresso à percolateur.
- Types de mouture: espresso, fin, goutte à goutte automatique, goutte à goutte, percolateur.
- Comment utiliser:-1. Tourner le sélecteur sur le réglage de mouture souhaité.-2. Remplir la trémie avec le type et la quantité désirée de café en grains. Fermer la couverture.-3. Placez le sac sous le bec.-4. Mettre l'interrupteur de la me

### Construction

- Dimensions compactes pour la configuration de table.
- Moteur puissant avec disjoncteur.
- Interrupteur manuel marche / arrêt.
- Design compact - largeur 18cm.

APPROBATION: \_\_\_\_\_

Avant



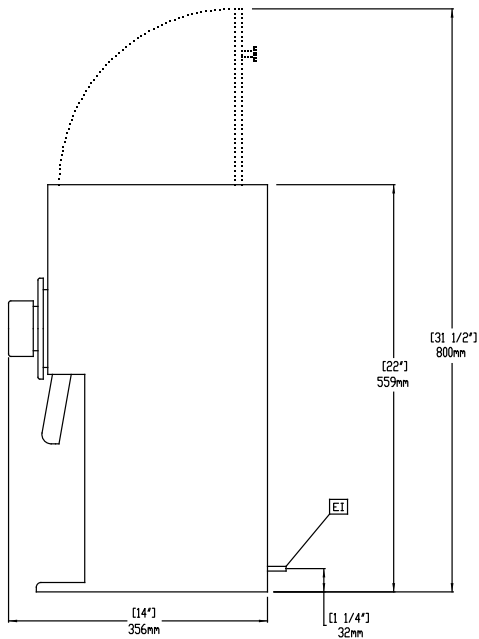
### Électrique

**Voltage :**  
 600656 (E810) 230 V/1N ph/50 Hz  
**Puissance de raccordement** 0.8 kW

### Informations générales

**Largeur extérieure** 178 mm  
**Profondeur extérieure** 356 mm  
**Hauteur extérieure** 559 mm  
**Poids net :** 17 kg  
**Poids brut :** 23.5 kg  
**Hauteur brute :** 800 mm  
**Largeur brute :** 320 mm  
**Profondeur brute :** 470 mm  
**Volume brut :** 0.12 m<sup>3</sup>

Côté



Dessus

